

Promeister Z-Line



Promeister Z-Line 2-pelaryft 3,5T.

Elektronisk synkronisering, asymmetriska pelare (vinklade 30°) för att underlätta öppning av dörrar, snabbkoppling för luft på pelare, bärmutter i brons, kullagrad stol med underhållsfria kullager, säkerhetslåsning vid mutterbrott, EU-stop med akustisk signal sista biten ner för att undvika klämskador, IP 54 klassad. Symmetriska 3-delade lyftarmar med justerbara skruvkonsoleer.

Lyftkapacitet 3.500 kg

Lyfthöjd max 2.005 mm (A)

Totalbredd 3.444 (C)

Lyft/sänktid ca 35 sek

Min höjd ca 85mm (I)

Armläng 3-del 650-1340mm (E,F/G,H)

Höjd 2.550 mm (B)

Genomfarts bredd 2.390 mm (D)

Avstånd mellan pelare 2.650 mm (J)

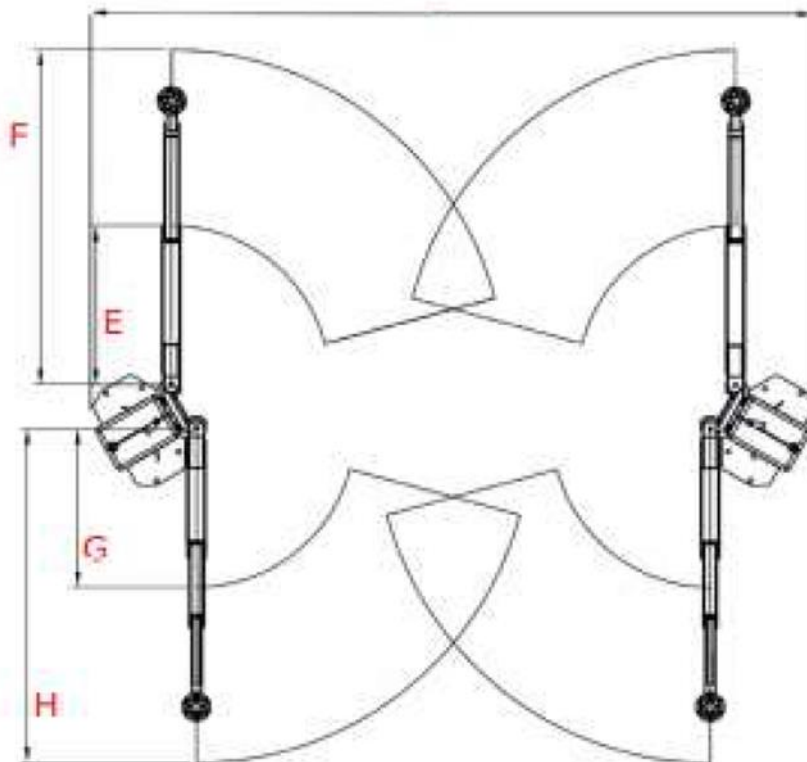
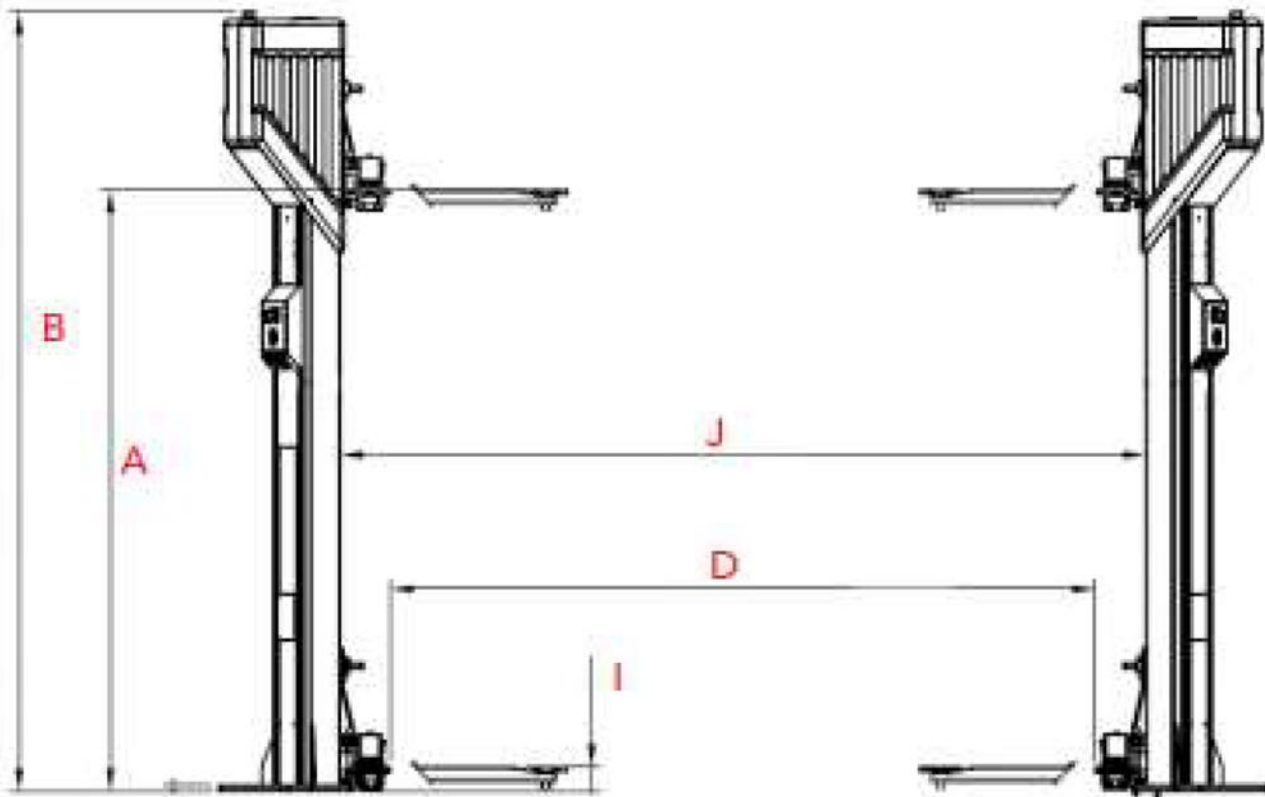
Spänning 400v 50 hz 3 fas

Effekt 2x3kW

Art.nr 2212-Z235E

Vi lyfter fordonsindustrin

Promeister Z-Line



Vi lyfter fordonsindustrin