

Höglyftande saxlyft 3,2T



Höglyftande saxlyft 3,2 ton. Bottenram och påkörsramper galvaniserade samt körbanor lackade i RAL 7040. Dubbelt master-slave hydraulsystem vilket gör att inga mekaniska spärrar behövs, även försedd med slangbrottsventiler för ökad säkerhet. Möjlighet att nödsänka lyften vid t.ex strömavbrott. Försedd med akustiskt EU-stop (lyft stannar ca 400mm ovan golv sen ljudsignal till bottenläget), reversibel 3:2/2:3.

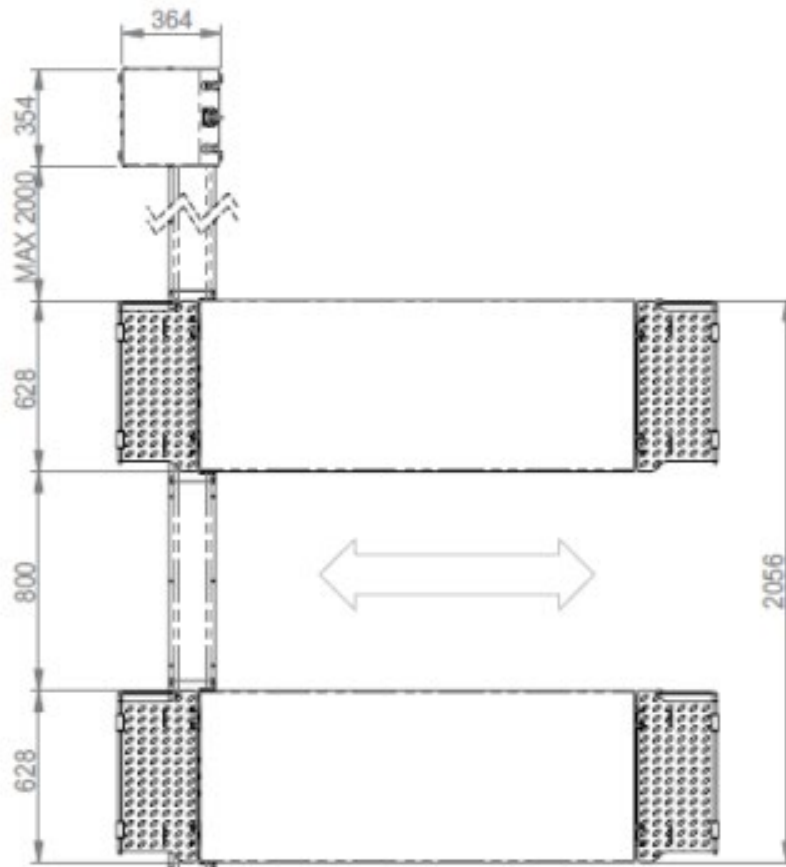
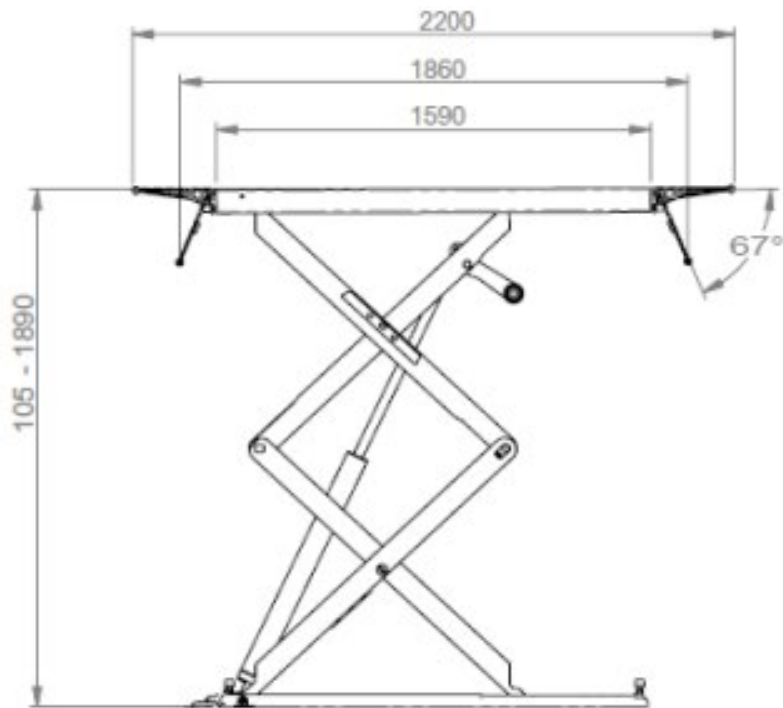
Funktion/egenskaper

- Lyftkapacitet 3.200 kg
- Lyfthöjdmax 1.890 mm
- Lyft/sänktid ca 40 sek
- Min höjd ca 105mm
- Körbanelängd 1.590-2.200 mm
- Körbanebredd 628 mm
- Spänning 400v 50 hz3 fas
- Effekt 3 kW
- Olja 18L (32 olja ISO 6743/4)
- Vikt ca 800kg
- Ljudnivå ca 70 dB(A)/1m

Art.nr 2212-AM32DS

Vi lyfter fordonsindustrin

Höglyftande saxlyft 3,2T



Vi lyfter fordonsindustrin